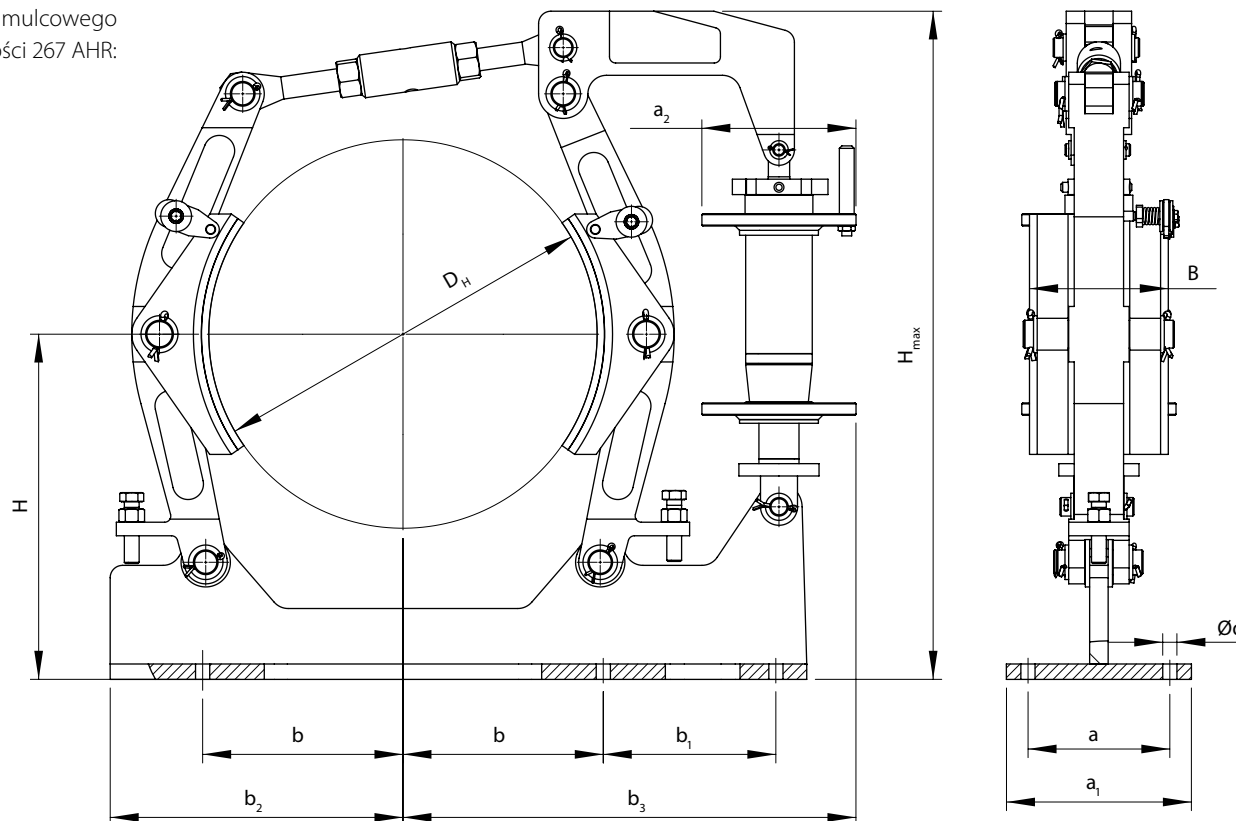


Przykład oznaczenia hamulca AHR o średnicy bębna hamulcowego $D_H = 500$ mm, z ręcznym mechanizmem luzowania, wielkości 267 AHR: (sposób oznaczania patrz strona B1-3):

Hamulec szczękowy 500-267AHR

Wykonanie II:

Hamulec szczękowy 500-267AHR-II



Średnica bębna hamulca D_H	Typ zwalniaka	Szerokość szczęk hamulca B	H	H_{max}	b	b_1	b_2	b_3	a	a_1	a_2	d	Masa hamulca ze zwalniakiem	Wielkość i typ hamulca	Wykonanie
mm	-				mm								kg	-	-
400	Mechanizm ręcznego zaciskania i luzowania	140	300	700	200	250	315	590	170	220	250	18	98	266 AHR	
500		180	330	800	325	-	370	670	130	220	250	22	106	267 AHR	II
500			360	830	250	280	380		200	270			120	267 AHH	
630		225	450	1100	325	280	475	745	230	300	250	23	254	268 AHH	
630			560	1120									260	268 AHH	II