



Завод агрегатных узлов ООО "ФЕНА"

40-525 Катовице, ул. Костюшко 191; тел./факс +48 32 251 9246, +48 32 251 2788

www.fena.pl

ТЕХНИЧЕСКАЯ ИНФОРМАЦИЯ: тел /факс +48 32 245 1755; +48 32 245 1715, e-mail: fena@fena.pl

КОРПУСА РАЗЪЕМНЫЕ ПОДШИПНИКОВ КАЧЕНИЯ – SN

размеры в соответствии с PN-74/M-86463

Пример маркировки разъемного корпуса подшипника качения с каталожным номером SN 210:

Корпус разъемный SN 210

№ кат.
карточки.
33 SN

07.2005

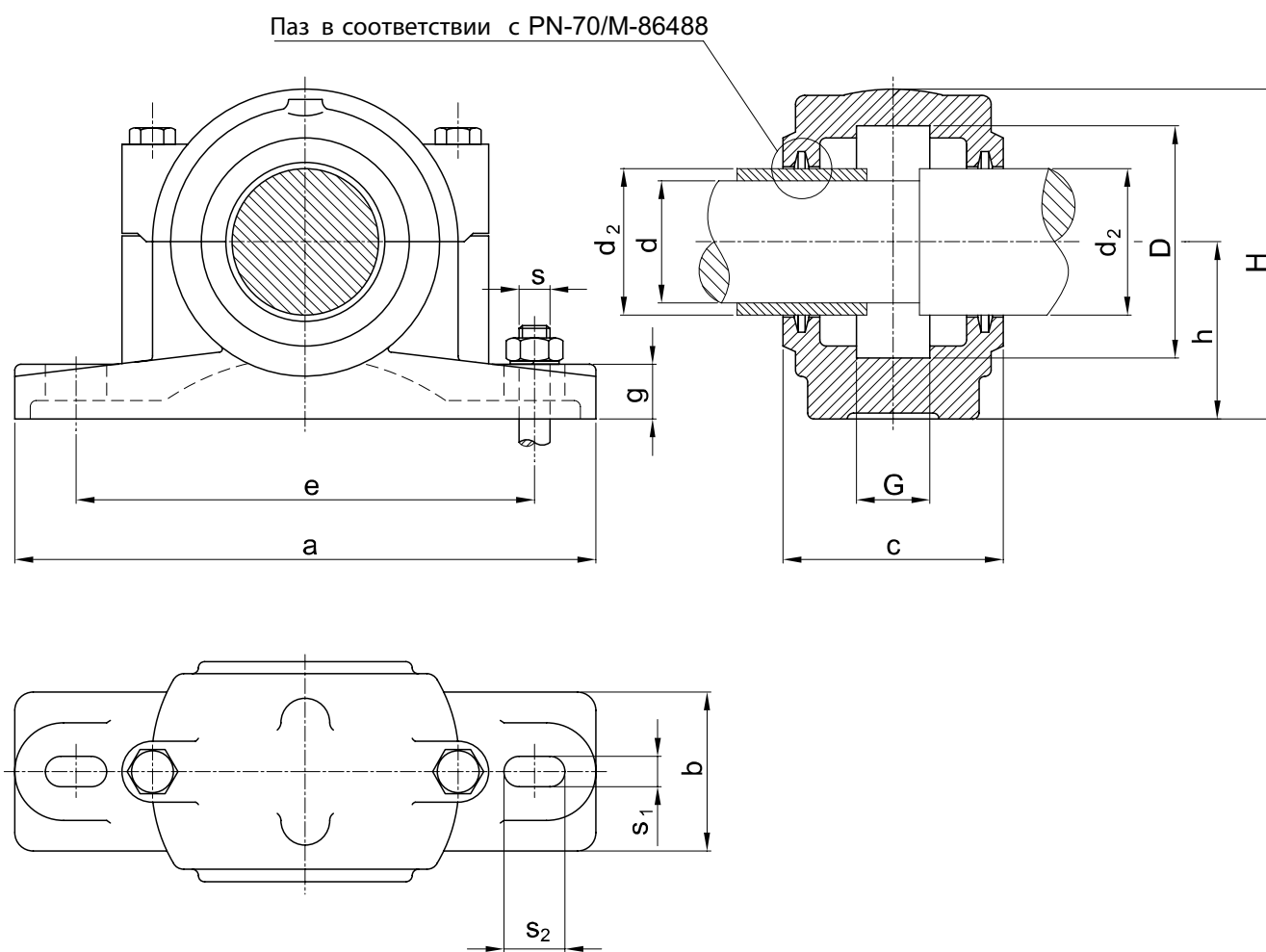


Рис. 1 Корпус разъемный серии SN 200 и SN 300

Таблица 1. Корпуса разъемные серии SN 200

d	d ₂	D	a ¹⁾	b ¹⁾	c	e	g ¹⁾	G	h	H ¹⁾	S	S ₁	S ₂	Используются в подшипниках качения в соответствии с			Установочные кольца		Кат. номер и тип
														PN-69/ M-86100	PN-69/ M-86130	PN-75/ M-86240	колич ество штук	внешний диаметр х ширина	
мм																			
25	30	52	165	46	67	130	19	25	40	75	M12	15	20	6205	1205 2205	22205	2 1	52x5 52x7	SN 205
30	35	62	185	52	77	150	22	30	50	90	M12	15	20	6206	1206 2206	22206	2 1	62x7 62x10	SN 206
35	45	72	185	52	82	150	22	33	50	95	M12	15	20	6207	1207 2207	22207	2 1	72x8 72x10	SN 207
40	50	80	205	60	85	170	25	33	60	110	M12	15	20	6208	1208 2208	22208	2 1	80x7,5 80x10	SN 208
45	55	85	205	60	85	170	25	31	60	110	M12	15	20	6209	1209 2209	22209	2 1	85x6 85x8	SN 209
50	60	90	205	60	90	170	25	33	60	115	M12	15	20	6210	1210 2210	22210	2 1	90x6,5 90x10	SN 210
55	65	100	255	70	95	210	28	33	70	130	M16	18	23	6211	1211 2211	22211	2 1	100x6 100x8	SN 211
60	70	110	255	70	105	210	30	38	70	135	M16	18	23	6212	1212 2212	22212	2 1	110x8 110x10	SN 212
65	75	120	275	80	110	230	30	43	80	150	M16	18	23	6213	1213 2213	22213	2 1	120x10 120x12	SN 213
70	80	125	275	80	115	230	30	44	80	155	M16	18	23	6214	1214 2224	22214	2 1	125x10 125x13	SN 214
75	85	130	280	80	115	230	30	41	80	155	M16	18	23	6215	1215 2215	22215	2 1	130x8 130x10	SN 215
80	90	140	315	90	120	260	32	43	95	175	M20	22	27	6216	1216 2216	22216	2 1	140x8,5 140x10	SN 216
85	95	150	320	90	125	260	32	46	95	185	M20	22	27	6217	1217 2217	22217	2 1	150x9 150x10	SN 217
90	100	160	345	100	145	290	35	62,4	100	195	M20	22	27	6218	1218 2218	22218 23218	2 2 1	160x16,2 160x11,2 160x10	SN 218
95	110	170	345	100	140	290	35	53	112	210	M20	22	27	6219	1219 2219	22219	2 1	170x10,5 170x10	SN 219
100	115	180	380	110	160	320	40	70,3	112	215	M24	26	32	6220	1220 2220	32220 23220	2 2 1	180x8,1 180x12,1 180x10	SN 220
110	125	200	410	120	175	350	45	80	125	240	M24	26	32	6222	1222 2222	22222 23222	2 2 1	200x21 200x13,5 200x10	SN 222
120	135	215	410	120	185	350	45	86	140	315	M24	26	32	6224		22224 23224	2 2 1	215x23 215x14 215x10	SN 224
130	145	230	445	130	190	380	50	90	150	335	M24	28	35	6226		22226 23226	2 2 1	230x25 230x13 230x10	SN 226
140	155	250	500	150	205	420	50	98	150	350	M30	35	42	6228		22228 23228	2 2 1	250x28 250x15 250x10	SN 228
150	165	270	530	160	220	450	60	106	160	370	M30	35	42	6230		22230 23230	2 2 1	270x30,5 270x16,5 270x10	SN 230
160	175	290	550	160	235	470	60	114	170	390	M30	35	42	6232		22232 23232	2 2 1	290x33 290x17 290x10	SN 232

¹⁾Ориентировочные значения

Таблица 2. Корпуса разъемные серии SN 300

d	d ₂	D	a ¹⁾	b ¹⁾	c	e	g ¹⁾	G	h	H ¹⁾	S	S ₁	S ₂	Используется в подшипниках качения в соответствии с			Установочные кольца		Кат. номер и тип
														PN-69/ M-86100	PN-69/ M-86130	PN-75/ M-86240	кол-во штук	внешний диаметр х ширина	
мм																			
20	25	52	165	46	70	130	19	29	40	75	M12	15	20	6304	1304 2304		2 1	52x7 52x8	SN 304
25	30	62	185	52	80	150	22	34	50	90	M12	15	20	6305	1305 2305		2 1	68x8,5 62x10	SN 305
30	35	72	185	52	82	150	22	37	50	95	M12	15	20	6306	1306 2306		2 1	72x9 72x10	SN 306
35	45	80	205	60	90	170	25	41	60	110	M12	15	20	6307	1307 2307		2 1	80x10 80x10	SN 307
40	50	90	205	60	95	170	25	43	60	115	M12	15	20	6308	1308 2308	22308	2 1	90x10 90x10	SN 308
45	55	100	255	70	105	210	28	46	70	130	M16	18	23	6309	1309 2309	22309	2 1	100x10,5 100x10	SN 309
50	60	110	255	70	115	210	30	50	70	135	M16	18	23	6310	1310 2310	22310	2 1	110x11,5 110x10	SN 310
55	65	120	275	80	120	230	30	53	80	150	M16	18	23	6311	1311 2311	22311	2 1	120x12 120x10	SN 311
60	70	130	280	80	125	230	30	56	80	155	M16	18	23	6312	1312 2312	22312	2 1	130x12,5 130x10	SN 312
65	75	140	315	90	130	260	32	58	95	175	M20	22	27	6313	1313 2313	22313	2 1	140x12,5 140x10	SN 313
70	80	150	320	90	130	260	32	61	95	185	M20	22	27	6314	1314 2314	22314	2 1	150x13 150x10	SN 314
75	85	160	345	100	140	290	35	65	100	195	M20	22	27	6315	1315 2315	22315	2 1	160x14 160x10	SN 315
80	90	170	345	100	145	290	35	68	112	210	M20	22	27	6316	1316 2316	22316	2 1	170x14,5 170x10	SN 316
85	95	180	380	110	155	320	40	70	112	215	M24	26	32	6317	1317 2317	22317	2 1	180x14,5 180x10	SN 317
90	105	190	380	110	160	320	40	74	112	220	M24	26	32	6318	1318 2318	22318	2 1	190x15,5 190x10	SN 318
95	110	200	410	120	170	350	45	77	125	240	M24	26	32	6319	1319 2319	22319	2 1	200x16 200x10	SN 319
100	115	215	410	120	175	350	45	83	140	315	M24	26	32	6320	1320 2320	22320	2 1	215x18 215x10	SN 320
110	125	240	450	130	190	390	50	90	150	340	M24	28	35	6322		22322	2 1	240x20 240x10	SN 322
120	135	260	530	160	200	450	60	96	160	370	M30	35	42	6324		22324	2 1	260x20,5 260x10	SN 324
130	150	280	550	160	210	470	60	103	170	390	M30	35	42	6326		22326	2 1	280x22,5 280x10	SN 326
140	160	300	620	170	235	520	65	112	180	420	M30	35	42	6328		22328	2 1	300x25 300x10	SN 328
150	170	320	650	180	245	560	65	118	190	440	M30	35	42	6330		22330	2 1	320x26,5 320x10	SN 330
160	180	340	680	190	255	580	70	124	200	460	M36	42	50			22332	1	340x10	SN 332

¹⁾Ориентировочные значения

Паз в соответствии с PN-70/M-86488

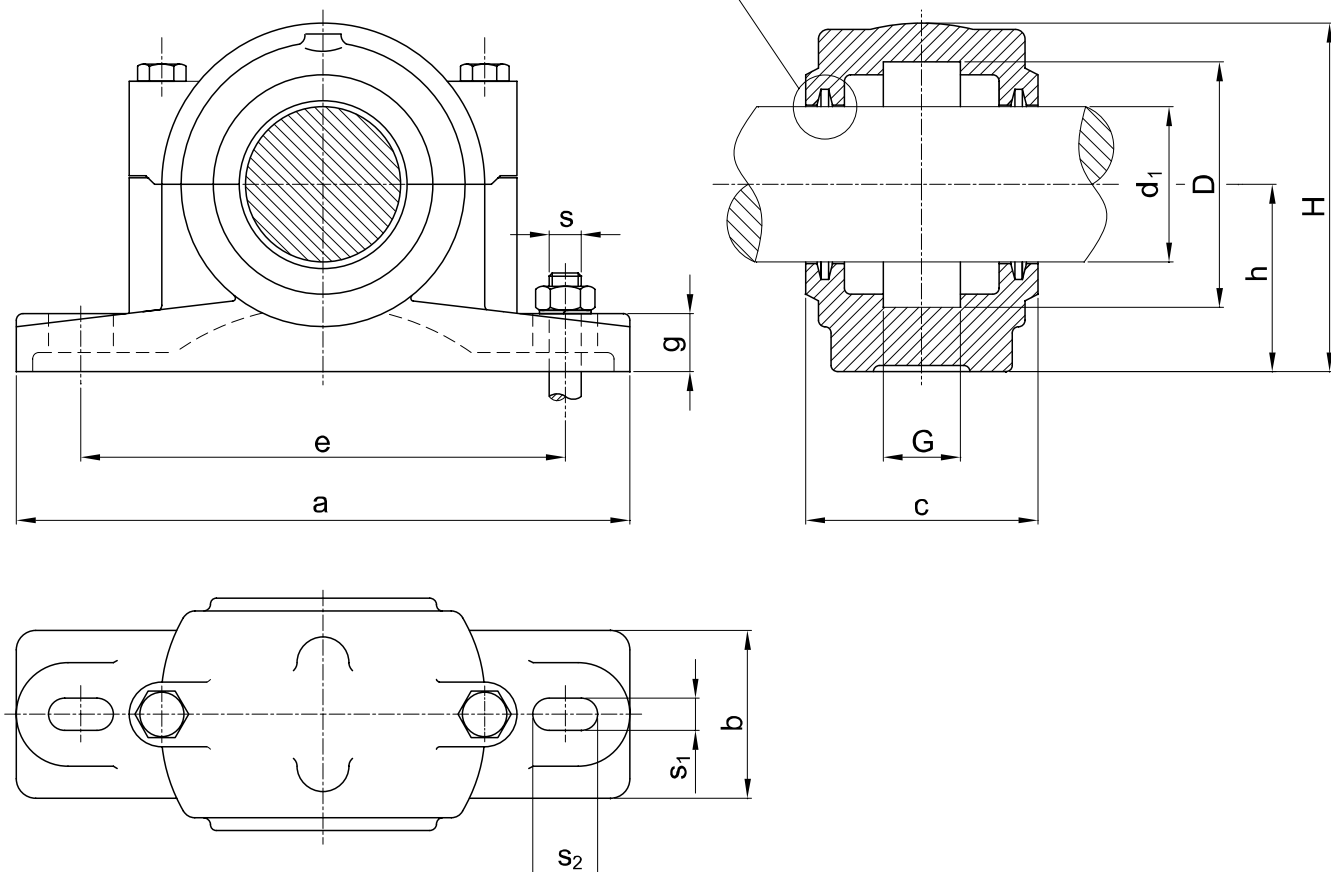


Рис.2 Корпуса разъемные серий SN 500 и SN 600

Таблица 3. Корпуса разъемные серии SN 500

d ₁	D	a ¹⁾	b ¹⁾	c	e	g ¹⁾	G	h	H ¹⁾	S	S ₁	S ₂	Используется в подшипниках качения в соответствии с		Установочные кольца		Кат. номер и тип
													PN-69/ M-86132	PN-75/ M86240	колво штук	внешний диаметр х ширина	
мм																	
20	52	165	46	67	130	19	25	40	75	M12	15	20	1205K+H205 2205K+H305	22205K+H305	2 1	52x5 52x7	SN 505
25	62	185	52	77	150	22	30	50	90	M12	15	20	1206K+H206 2206K+H306	22206K+H306	2 1	62x7 62x10	SN 506
30	72	185	52	82	150	22	33	50	95	M12	15	20	1207K+H207 2207K+H307	22207K+H307	2 1	72x8 72x10	SN 507
35	80	205	60	85	170	25	33	60	110	M12	15	20	1208K+H208 2208K+H308	22208K+H308	2 1	80x7,5 80x10	SN 508
40	85	205	60	85	170	25	31	60	110	M12	15	20	1209K+H209 2209K+H309	22209K+H309	2 1	85x6 85x8	SN 509
45	90	205	60	90	170	25	33	60	115	M12	15	20	1210K+H210 2210K+H310	22210K+H310	2 1	90x6,5 90x10	SN 510
50	100	255	70	95	210	28	33	70	130	M16	18	23	1211K+H211 2211K+H311	22211K+H311	2 1	100x6 100x8	SN 511
55	110	255	70	105	210	30	38	70	135	M16	18	23	1212K+H212 2212K+H312	22212K+H312	2 1	110x8 110x10	SN 512
60	120	275	80	110	230	30	43	80	150	M16	18	23	1213K+H213 2213K+H313	22213K+H313	2 1	120x10 120x12	SN 513
65	130	280	80	115	230	30	41	80	155	M16	18	23	1215K+H215 2215K+H316	22215K+H315	2 1	130x8 130x10	SN 515
70	140	315	90	120	260	32	43	95	175	M20	22	27	1216K+H216 2216K+H316	22216K+H316	2 1	140x8,5 140x10	SN 516
75	150	320	90	125	260	32	46	95	185	M20	22	27	1217K+H217 2217K+H317	22217K+H317	2 1	150x9 150x10	SN 517

продолжение табл. 3 Корпуса разъемные серии SN 500

d ₁	D	a ¹⁾	b ¹⁾	c	e	g ¹⁾	G	h	H ¹⁾	S	S ₁	S ₂	Используется в подшипниках качения в соответствии с		Установочные кольца		Кат. номер и тип
													PN-69/ M-86132	PN-75/ M-86240	кол-во штук	внешний диаметр х ширина	
мм																	
80	160	345	100	145	290	35	62,4	100	195	M20	22	27	1218K+H218 2218K+H318	22218K+H318 23218K+H2318	2 2 1	160x16,2 160x11,2 160x10	SN 518
85	170	345	100	140	290	35	53	112	210	M20	22	27	1219K+H219 2219K+H319	22219K+H319	2 1	170x10,5 170x10	SN 519
90	180	380	110	160	320	40	70,3	112	215	M24	26	32	1220K+H220 2220K+H320	22220K+H320 23220K+H2320	2 2 1	180x18,1 180x12,1 180x10	SN 520
100	200	410	120	175	350	45	80	125	240	M24	26	32	1222K+H222 2222K+H322	22222K+H322 23222K+H2322	2 2 1	200x21 200x13,5 200x10	SN 522
110	215	410	120	185	350	45	86	140	315	M24	26	32		22224K+H3124 23224K+H2324	2 1	215x14 215x10	SN 524
115	230	445	130	190	380	50	90	150	335	M24	28	35		22226K+H3126 23226K+H2326	2 1	230x13 230x10	SN 526
125	250	500	150	205	420	50	98	150	350	M30	35	42		22228K+H3128 23228K+H2328	2 1	250x15 250x10	SN 528
135	270	530	160	220	450	60	106	160	370	M30	35	42		22230K+H3130 23230K+H2330	2 1	270x16,5 270x10	SN 530
140	290	550	160	235	470	60	114	170	390	M30	35	42		22232K+H3132 23232K+H2332	2 1	290x17 290x10	SN 532

¹⁾Ориентировочные значения

Таблица 4. Корпуса разъемные серии SN 600

d ₁	D	a ¹⁾	b ¹⁾	c	e	g ¹⁾	G	h	H ¹⁾	S	S ₁	S ₂	Используется в подшипниках качения в соответствии с		Установочные кольца		Кат. номер и тип
													PN-69/ M-86132	PN-75/ M86240	кол-во штук	внешний диаметр х ширина	
мм																	
20	62	185	52	80	150	22	34	50	90	M12	15	20	1305K+H305 2305K+H2305		2 1	62x8,5 62x10	SN 605
25	72	185	52	82	150	22	37	50	95	M12	15	20	1306K+H306 2306K+H2306		2 1	72x9 72x10	SN 606
30	80	205	60	90	170	25	41	60	110	M12	15	20	1307K+H307 2307K+H2307		2 1	80x10 80x10	SN 607
35	90	205	60	95	170	25	43	60	115	M12	15	20	1308K+H308 2308K+H2308	22308K+H2308	2 1	90x10 90x10	SN 608
40	100	255	70	105	210	28	46	70	130	M16	18	23	1309K+H309 2309K+H2309	22309K+H2309	2 1	100x10,5 100x10	SN 609
45	110	255	70	115	210	30	50	70	135	M16	18	23	1310K+H310 2310K+H2310	22310K+H2310	2 1	110x11,5 110x10	SN 610
50	120	275	80	120	230	30	53	80	150	M16	18	23	1311K+H311 2311K+H2311	22311K+H2311	2 1	120x12 120x10	SN 611
55	130	280	80	125	230	30	56	80	155	M16	18	23	1312K+H312 2312K+H2312	22312K+H2312	2 1	130x12,5 130x10	SN 612
60	140	315	90	130	260	32	58	95	175	M20	22	27	1313K+H313 2313K+H2313	22313K+H2313	2 1	140x12,5 140x10	SN 613
65	160	345	100	140	290	35	65	100	195	M20	22	27	1315K+H315 2315K+H2315	22315K+H2315	2 1	160x14 160x10	SN 615
70	170	345	100	145	290	35	68	112	210	M20	22	27	1316K+H316 2316K+H2316	22316K+H2316	2 1	170x14,5 170x10	SN 616
75	180	380	110	155	320	40	70	112	215	M24	26	32	1317K+H317 2317K+H2317	22317K+H2317	2 1	180x14,5 180x10	SN 617
80	190	380	110	160	320	40	74	112	220	M24	26	32	1318K+H318 2318K+H2318	22318K+H2318	2 1	190x15,5 190x10	SN 618

продолжение табл. 4 Корпуса разъемные серии SN 600

d ₁	D	a ¹⁾	b ¹⁾	c	e	g ¹⁾	G	h	H ¹⁾	S	S ₁	S ₂	Используется в подшипниках качения в соответствии с		Установочные кольца		Кат. номер и тип
													PN-69/ M-86132	PN-75/ M86240	кол-во штук	внешний диаметр х ширина	
мм																	
85	200	410	120	170	350	45	77	125	240	M24	26	32	1319K+H319 2319K+H2319	22319K+H2319	2 1	200x16 200x10	SN 619
90	215	410	120	175	350	45	83	140	315	M24	26	32	1320K+H320 2320K+H2320	22320K+H2320	2 1	215x18 215x10	SN 620
100	240	450	130	190	390	50	90	150	340	M24	28	35	1322K+H322 2322K+H2322	22322K+H2322	2 1	240x20 240x10	SN 622
110	260	530	160	200	450	60	96	160	370	M30	35	42		22324K+H2324	1	260x10	SN 624
115	280	550	160	210	470	60	103	170	390	M30	35	42		22326K+H2326	1	280x10	SN 626
125	300	620	170	235	520	65	112	180	420	M30	35	42		22328K+H2328	1	300x10	SN 628
135	320	650	180	245	560	65	118	190	440	M30	35	42		22330K+H2330	1	320x10	SN 630
140	340	680	190	255	580	70	124	200	460	M36	42	50		22332K+H2332	1	340x10	SN 632

¹⁾Ориентировочные значения

Примечание : Материал корпуса : ZI200