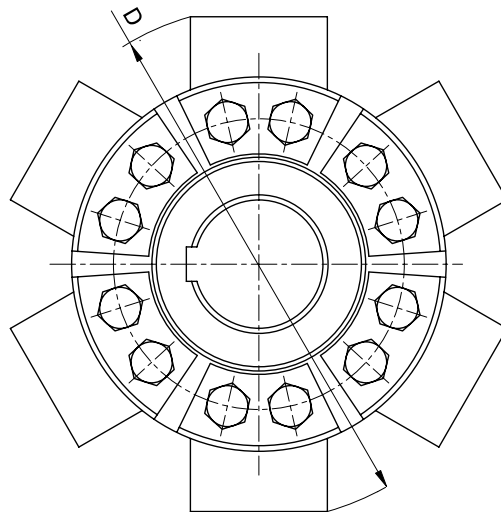
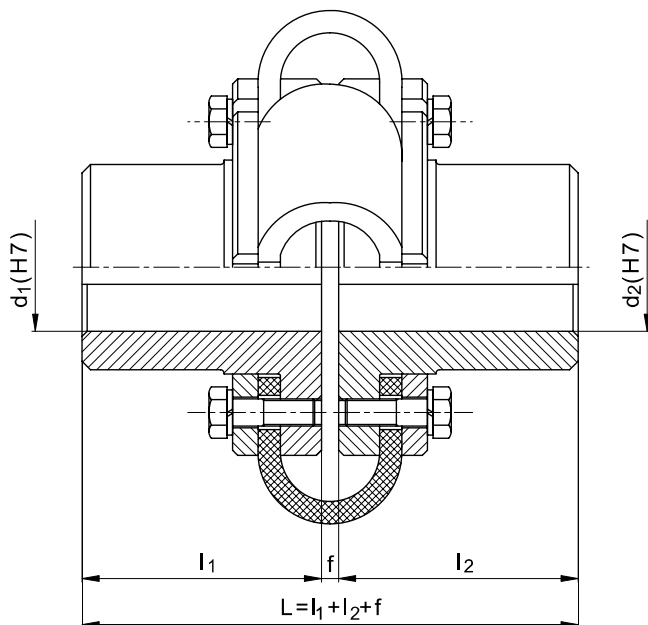


МУФТЫ С УПРУГИМИ СКОБООБРАЗНЫМИ ЭЛЕМЕНТАМИ - АУК

Пример маркировки муфты типа АУК с номинальным крутящим моментом $M_n=500$ Нм, диаметрами отверстий в ступицах $d_1=40$ мм, $d_2=45$ мм, длинами ступичных частей $l_1=80$ мм, $l_2=110$ мм, каталожным номером 003:

 № кат. карточки.
31 АУК
Муфта с упругими скобообразными элементами 500-40/80-45/110- 003 АУК

03.2004



| Номинальный крутящий момент M_n | d_1, d_2 | | l_1, l_2 ¹⁾ | | D | f | допускаемые смещения ²⁾ | | | Макс. частота вращения n_{max} | Момент инерции I | Масса m | Кат. номер и тип муфты |
|-----------------------------------|------------|-------|--------------------------|----|---|-----|------------------------------------|-------|--------|----------------------------------|------------------|---------|------------------------|
| | максим | номин | x | y | | | α | | | | | | |
| Нм | мм | | | | | | | | | | | | |
| 200 | 35 | 60 | 195 | 5 | 3 | 2,5 | 4 | град. | 1/мин. | кгм ² | кг | - | |
| 360 | 45 | 80 | 210 | 5 | 3 | 2,5 | | | 1500 | 0,016 | 6,8 | 001 АУК | |
| 500 | 55 | 80 | 260 | 10 | 4 | 3,0 | | | 1500 | 0,028 | 10,7 | 002 АУК | |
| 800 | 65 | 110 | 280 | 10 | 4 | 3,5 | | | 1500 | 0,120 | 16,2 | 003 АУК | |
| 1250 | 75 | 140 | 300 | 10 | 5 | 3,5 | | | 1500 | 0,135 | 25,5 | 004 АУК | |
| 1600 | 85 | 140 | 360 | 15 | 5 | 4,5 | | | 1250 | 0,205 | 37,5 | 005 АУК | |
| 2500 | 110 | 170 | 420 | 20 | 6 | 4,5 | | | 1000 | 0,28 | 47,5 | 006 АУК | |
| | | | | | | | | | 1000 | 0,81 | 85,0 | 007 АУК | |

Шпоночные пазы могут быть выполнены в соответствии с заказом, в соответствии со стандартом PN-70/M-85005, с допуском Js9.

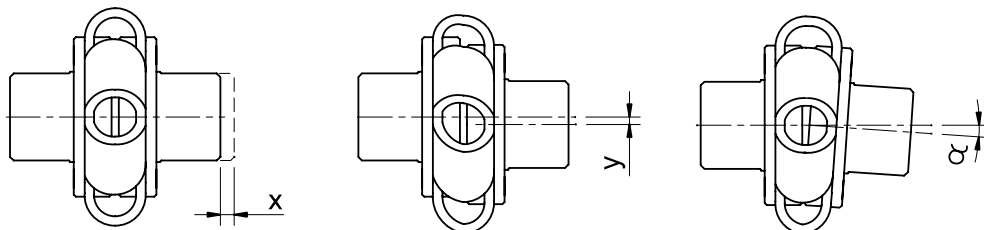
Материал – сталь, резинордная ткань (скобообразный элемент)

¹⁾ Под заказ могут быть изготовлены муфты с длинами ступиц, отличающимися от номинальных, представленных в таблице.

²⁾ Рекомендуемые значения смещений - до 10% величин допускаемых смещений

Применение: Муфты содержат элементы выполненные из высокоэластичной резинордной ткани с высокой усталостной прочностью. Такие муфты смягчают влияние изменения величин крутящих моментов, гасят вибрации, а также компенсируют неточности установки соединяемых систем. Используются в ленточных транспортерах, смесителях для жидкостей, насосах, компрессорах, центрифугах, вентиляторах.

Условия работы скобообразных элементов: могут работать при температурах от -25°C до $+60^{\circ}\text{C}$. По спец. заказу возможны поставки муфт элементами, изготовленными из огнестойкой резины.



Предлагаем также выполнение специальных заказов, учитывающих индивидуальные пожелания заказчика.