



Завод агрегатных узлов ООО "ФЕНА"

40-525 Катовице, ул. Костюшко 191; тел./факс +48 32 251 9246, +48 32 251 2788

www.fena.pl

ТЕХНИЧЕСКАЯ ИНФОРМАЦИЯ: тел /факс +48 32 245 1755; +48 32 245 1715, e-mail: fena@fena.pl

МУФТЫ С ОДНИМ ВКЛАДЫШЕМ - ASNY

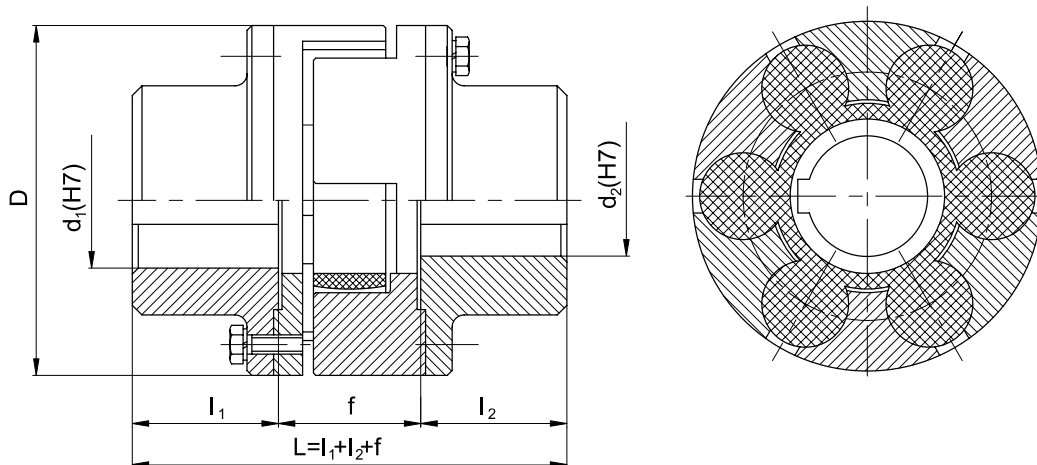
с возможностью замены вкладыша без раздвижения цапф

Пример маркировки муфты типа ASNY с номинальным крутящим моментом $M_n=100$ Нм, диаметром отверстий в ступицах $d_1=32$ мм, $d_2=36$ мм, длиной ступичных частей $l_1=45$ мм, $l_2=80$ мм, каталожным номером 003:

№ кат. карточки.
37 ASNY

Муфта с одним вкладышем 100-32/45-36/80- 003 ASNY

03.2004



Номинальный крутящий момент M_n	d_1, d_2		l_1, l_2 ²⁾		f	D	допускаемые смещения ⁴⁾			Макс. частота вращения n_{max}	Момент инерции ³⁾ I	Масса ³⁾ m	Кат. номер и тип муфты
	миним ¹⁾	макс	номин.	удлин.			x	y	α				
Нм			мм						град.	1/мин.	кгм ²	кг	-
70	8	26	40	60	40	75	2,0	0,8	1,0	9000	0,0018	2,7	002 ASNY
100	10	36	45	80	42	85	2,5	0,8	1,0	9000	0,0025	3,6	003 ASNY
170	12	42	50	80	50	105	2,5	0,8	1,0	7100	0,0054	5,1	004 ASNY
300	18	55	56	80	58	125	3,0	1,0	1,5	6000	0,013	7,4	005 ASNY
500	20	64	63	90	64	145	3,0	1,0	1,5	5200	0,028	11,4	006 ASNY
800	26	80	75	110	70	175	3,0	1,0	1,5	3000	0,063	17,2	007 ASNY
1400	28	90	100	140	75	200	3,5	1,8	1,5	2750	0,15	33,4	008 ASNY
2100	32	100	110	140	80	230	3,5	1,8	1,5	2500	0,24	49,1	009 ASNY
3400	38	120	120	170	95	260	4,0	2,2	1,5	2500	0,49	74,2	010 ASNY
5000	42	130	130	170	105	300	4,5	2,2	1,5	2250	0,87	101	011 ASNY
8300	48	140	165	210	125	360	5,5	2,2	1,5	2000	1,76	158	012 ASNY
11400	55	150	175	210	125	400	6,5	2,2	1,5	1600	2,41	185	013 ASNY

Шпоночные пазы могут быть выполнены в соответствии с заказом, в соответствии со стандартом PN-70/M-85005, с допуском Js9.

Материал - сталь, полиуретан (упругий вкладыш)

¹⁾ Маркировка муфты с отверстиями в ступицах (ow) в соответствии с таблицей, остальные параметры, как в примере маркировки:

Муфта с одним вкладышем 100-ow/45- ow/80- 003 ASNY

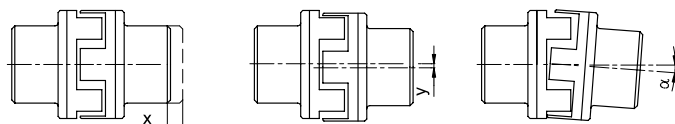
²⁾ Под заказ могут быть изготовлены муфты с длинами ступиц, отличающимися от номинальной или удлиненной, представленных в таблице.

³⁾ Масса и момент инерции определены для муфт с максимальным отверстием в ступице без шпоночного паза.

⁴⁾ Рекомендуемые значения смещений - до 10% величин допускаемых смещений.

Область применения: насосы; вентиляторы; ленточные транспортёры, роликовые конвейеры; подъемники; мешалки и другие машины и оборудование.

Условия работы упругого вкладыша: может работать в средах с водородным показателем pH 5÷12 при температурах от -30° до +80° (кратковременно до +100°). Обладает стойкостью к воздействию химических веществ, в том числе к популярным растворителям, бензину, маслам и смазкам, соляной и серной кислотам, натриевой щелочи, соленой воде и многим другим химическим веществам.



Предлагаем также выполнение специальных заказов, учитывающих индивидуальные пожелания заказчика.