

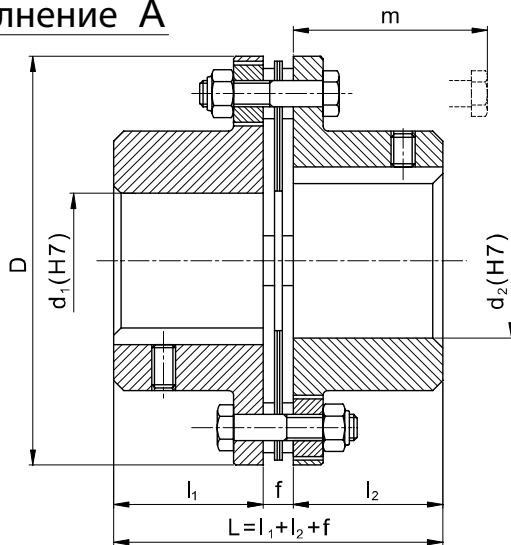
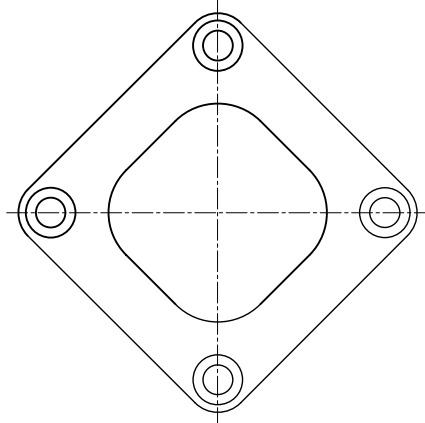
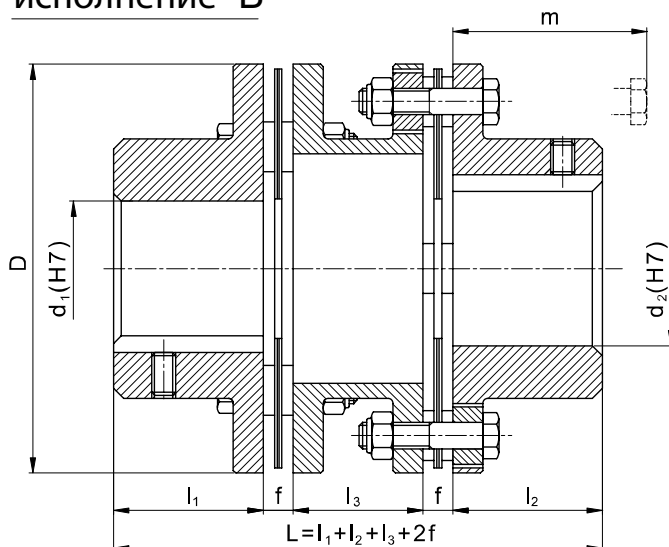
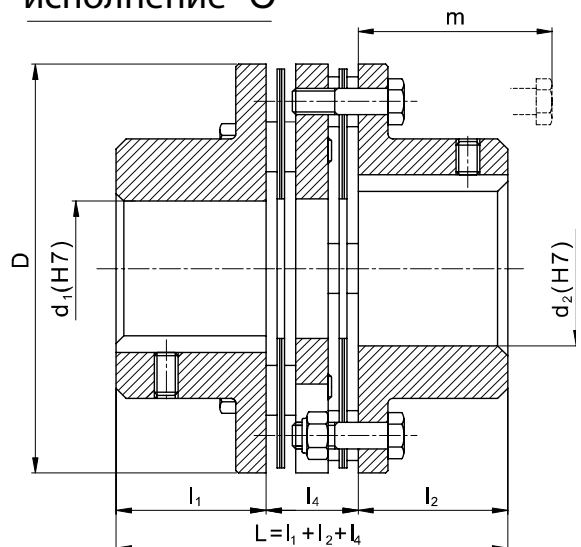
МУФТЫ МЕМБРАННЫЕ - АМВ /СЕРИЯ 318/

Пример маркировки муфты типа АМВ с номинальным крутящим моментом. $M_n=150$ Нм, диаметрами отверстий в ступицах: $d_1=28$ мм, $d_2=35$ мм, длинами ступичных частей: $l_1=30$ мм, $l_2=40$ мм, каталожным номером 35, исполнение А:

№ кат. карточки.
43 АМВ

Муфта мембранная 150-28/30-35/40- 35 АМВ-А

03.2004

исполнение А

мембранный пакет

исполнение В

исполнение С


Каталожный номер муфты		20	25	35	38	42	50
Номинальный крутящий момент M_n [Нм]		35	60	150	200	300	500
Крутящий момент при угловом смещении на одну мембрану [Нм]	$0,5^0$	35	60	150	200	300	500
	$0,75^0$	25	40	100	120	160	200
	$1,00^0$	10	25	50	70	-	-
Макс. частота вращения [1/мин]		20000	16000	13000	12000	10000	8000
Масса [кг] ¹⁾	исп. А	0,3	0,6	1,0	1,4	2,1	3,4
	исп. В	0,5	1,1	1,7	2,4	3,3	5,8
	исп. С	0,4	0,7	1,2	1,8	2,5	4,6
Момент инерции [кгм ² ·10 ⁻³] ¹⁾	исп. А	0,11	0,30	0,87	1,6	2,6	6,5
	исп. В	0,20	0,55	1,5	2,9	4,6	11,8
	исп.. С	0,15	0,42	1,1	2,2	3,6	9,2

Каталожный номер муфты		20	25	35	38	42	50
Размеры [мм]							
d ₁ , d ₂	макс.	20	25	35	38	42	50
	миним. ²⁾	4	6	10	10	12	12
D		56	68	82	94	104	128
l ₁ , l ₂ ³⁾	номин.	20	25	30	30	35	40
		24	26	26	30	28	38
l ₃		16	18	18	26	28	32
f		5	6	6	8	10	11
m	исп. А,В	35	40	45	55	55	70
	исп. С	28	32	36	45	45	58
Допускаемые смещения⁴⁾							
угловая [°]	исп. А	1	1	1	1	1	1
	исп.	2	2	2	2	2	2
осевая	исп. А	0,6	0,8	1	1,2	1,4	1,6
	исп. В,С	1,2	1,6	2	2,4	2,8	3,2
радиальная	исп. А	-	-	-	-	-	-
	исп. В	0,5	0,5	0,5	0,6	0,6	0,8
	исп. С	0,1	0,2	0,2	0,3	0,3	0,4
Шпоночные пазы могут быть выполнены в соответствии с заказом, в соответствии со стандартом PN-70/M-85005, с допуском Js9.							
Материал - сталь							
1) Массы и моменты инерции определены для муфт с максимальными отверстиями в ступицах без шпоночного паза.							
2) Маркировка муфт с отверстиями в ступицах (ow) в соответствии с таблицей; остальные параметры, как в примере маркировки:							
Муфта мембранная 150-ow/30-ow/40-35 АМВ-А							
3) Под заказ могут быть изготовлены муфты с длинами ступиц, отличающимися от номинальных, представленных в таблице							
4) Рекомендуемые значения смещений - до 10% допускаемых величин смещений, представленных в таблице							
Область применения: машины и оборудование для химической, бумажной, металлургической, пищевой, энергетической и др. отраслей промышленности, в т.ч.: мешалки, транспортеры, воздуходувки, вентиляторы, генераторы, насосы, мельницы, печи, компрессоры и другие.							
Условия работы мембран: могут работать при температурах до 150 °							
Предлагаем также выполнение специальных заказов, учитывающих индивидуальные пожелания заказчика.							