

КОРПУСА ФЛАНЦЕВЫЕ ТЯЖЕЛЫЕ – АКО-4

Пример маркировки:

- фланцевого корпуса с диаметром отверстия D=115 мм без втулки:
Корпус фланцевый тяжелый 115-103 АКО-4-ВТ
- фланцевого корпуса с диаметром отверстия D=115 мм с втулкой A100/115x120-B101 в соответствии PN-80/M-87101
Корпус фланцевый тяжелый 115-A100/115x120-B101-103 АКО-4

№ кат. карточки.

20 АКО-4

07.2005

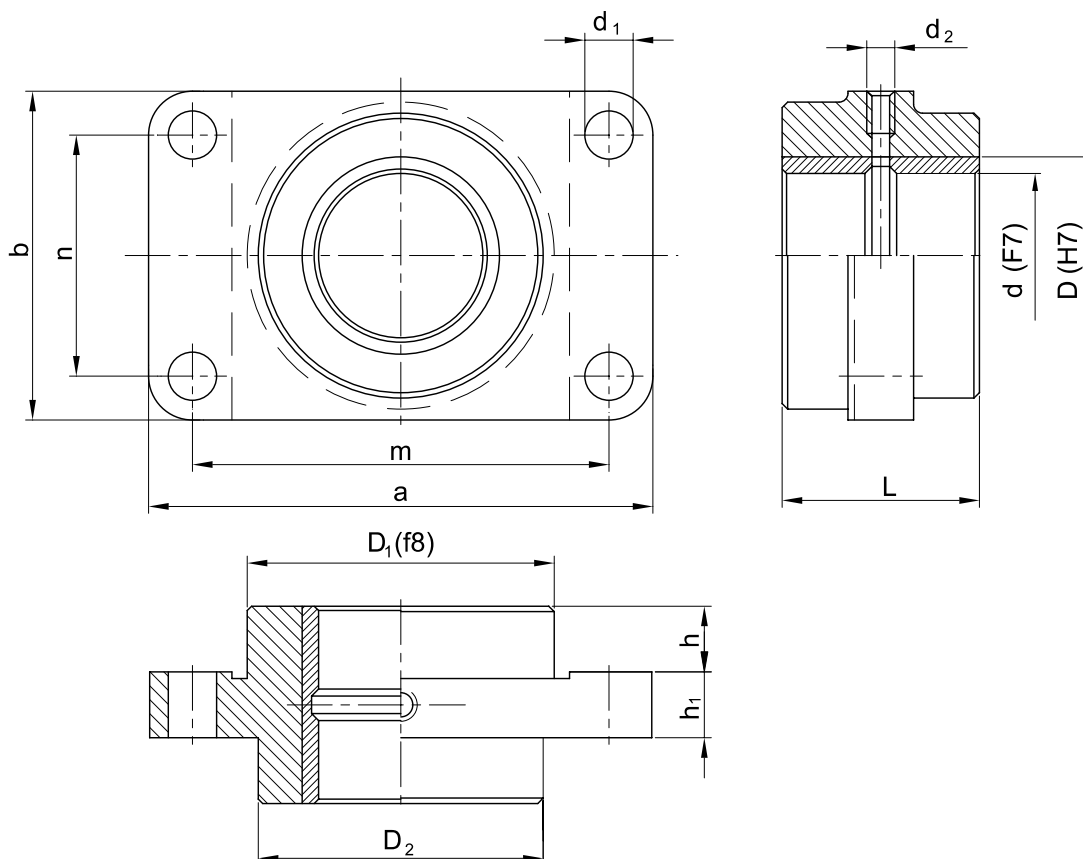


Рисунок корпуса с втулкой исполнение А

D	D ₁	D ₂	L	h	h ₁	a	b	m	n	d ₁	d ₂	Вес	Диаметр втулки d [PN-80/M-87101]	Каталожный номер и тип корпуса
мм												кг	мм	
90	140	130	90	30	30	230	150	190	110	22	M10×1*	9,81	75	101 АКО-4
95			100	40*	32							9,32	80;85	
105	160	150	120	40	35	260	170	210	120	26		16,00	90	102 АКО-4
115	180	170				280	190	230	140			19,32	95;100	103 АКО-4
125	190	180				290	200	240	150	19,89		105;110	104 АКО-4	
135	210	200	150			40	40	330	230	270		170	33	30,30
155			340	240	280			180	29,11	140				
165	230	220	180	360	250	300		190	37,34	160		107 АКО-4		
180	240	230	380	270	320	210		54,74	180	108 АКО-4				

Соединительные размеры корпусов и габаритные размеры соответствуют PN-83/M-87007 (за исключением размеров, обозначенных звездочкой „*“)

 Материал: корпус – сталь, чугун
втулка – бронза

Предлагаем также выполнение специальных заказов, учитывая индивидуальные пожелания заказчика.