

КОРПУСА НЕРАЗЪЕМНЫЕ– АКН

Примеры маркировки:

- неразъемного корпуса с диаметром отверстия D=26 мм без втулки:
Корпус неразъемный 26-103 АКН-ВТ
- неразъемного корпуса с диаметром отверстия D=26 мм с втулкой A22/26x30-B101 в соответствии с PN-80/M-87101
Корпус неразъемный 26-A22/26x30-B101-103 АКН

№ кат. карточки.

21 АКН

07.2005

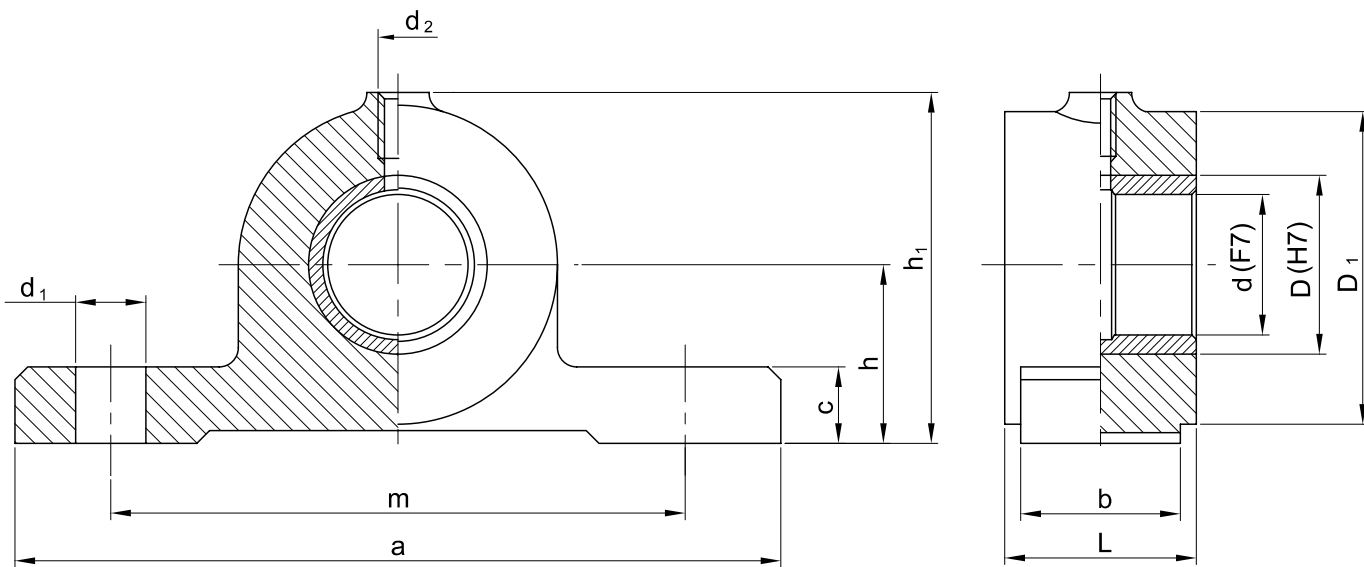


Рисунок корпуса с втулкой исполнение А

D	D ₁	L	h	h ₁	a	b	c	m	d ₁	d ₂	Диаметр втулки d [PN-80/M-87101]	Каталожный номер и тип корпуса	
мм													
18	38	20	22	45	90	16	12	65	9	M10x1	12;14	101 АКН	
20											14;16		
22	42	30	25	50	105	20	14	75	11		16;18	102 АКН	
24											18;20		
26											20;22		
28	50	40	28	58	120	25	16	100	13		22	103 АКН	
32											25		
36	60	50	34	68	140	32	20	120	17		25	28;30	104 АКН
40												32	
45												35;38	
50	70	60	42	80	165	50	25	145	22	32	40;42	105 АКН	
55											45		
60											50		
65	104	70	48	95	200	63	32	200	26	36	55	106 АКН	
75											45		
80											50		
85	126	80	56	112	220	80	40	235	33	40	60;65	107 АКН	
90											45		
95											55		
105	150	100	71	140	270	100	45	265	39	45	80;85	108 АКН	
115											60;65		
125											70;75		
140	180	120	85	165	315	125	36	310	330	40	90	109 АКН	
155											80;85		
											95;100		
	210	150	100	195	345	100	40	265	39	45	105;110	110 АКН	
											120		
											120		
	230	180	118	226	410	125	45	310	330	45	140	111 АКН	
											245		
												112 АКН	
												113 АКН	

Соединительные размеры корпусов и габаритные размеры соответствуют PN-84/M-87008

 Материал: корпус – сталь, чугун
 втулка – бронза

Предлагаем также выполнение специальных заказов, учитывающих индивидуальные пожелания заказчика.