

КОРПУСА РАЗЪЕМНЫЕ ТЯЖЕЛЫЕ – АКД-4

Пример маркировки:

- разъемного корпуса с диаметром отверстия D=95 мм без втулки:
Корпус разъемный тяжелый 95-103 АКД-4-ВР
- разъемного корпуса с диаметром отверстия D=95 мм с втулкой А85/95х100-В101 в соответствии с PN-81/М-87102
Корпус разъемный тяжелый 95-А85/95х100-В101-103 АКД-4

 № кат.
карточки.
23 АКД-4

07.2005

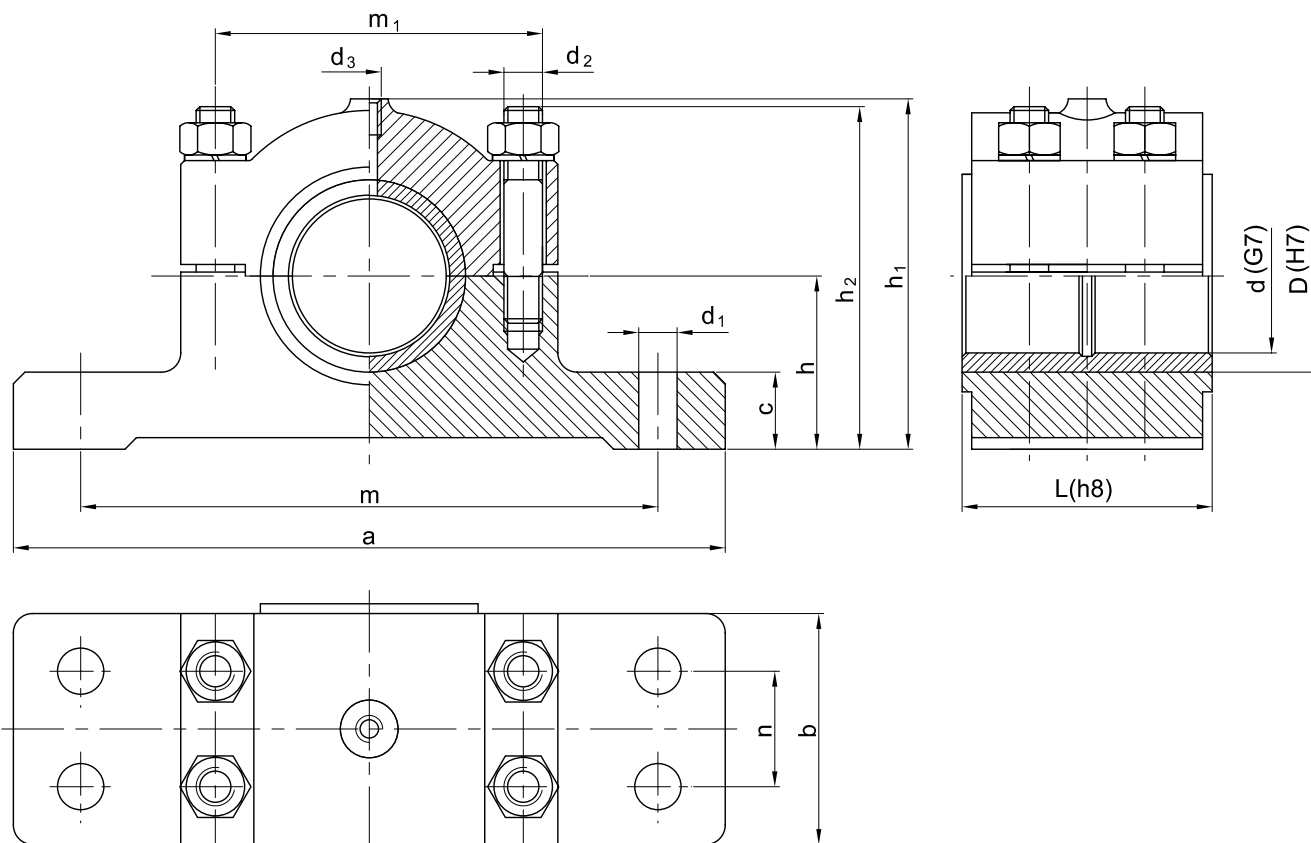


Рисунок корпуса с втулкой исполнение А

D	L	h	h ₁	h ₂	a	b	c	m	m ₁	n	d ₁	d ₂	d ₃	Диаметр втулки d [PN-81/М-87102]	Каталожный номер и тип корпуса
мм															
60	60	53	105	102	210	60	25	160	95	30	13	M10	M12x1,5	50;(53)	101 АКД-4
65	70													55	
75	80	71	140	140	250	80	30	200	125	40	17	M12		60;65	102 АКД-4
85	90													70;75	
95	100	85	170	170	310	100	35	250	150	56	22	M16		80;85	103 АКД-4
110	120													90;95	
120	120	95	185	185	340	130	40	270	170	80	22	M16		100;105	104 АКД-4
130														110	
145	150	106	211	210	390	155	45	310	190	90	32	M24	(125);130	105 АКД-4	
160	180	118	230	240	420	170		340	210	100			140	106 АКД-4	
185	180	132	262	260	440	200		360	230	120			160	107 АКД-4	
210	250	140	290	280	480	230		400	270	150			180;190	108 АКД-4	

Соединительные размеры корпусов и габаритные размеры соответствуют PN-83/М-87010

 Материал: корпус – сталь, чугун
 втулка – бронза

Предлагаем также выполнение специальных заказов, учитывающих индивидуальные пожелания заказчика.