

ТОРМОЗА КОЛОДОЧНЫЕ - АНМ / seria 200 /

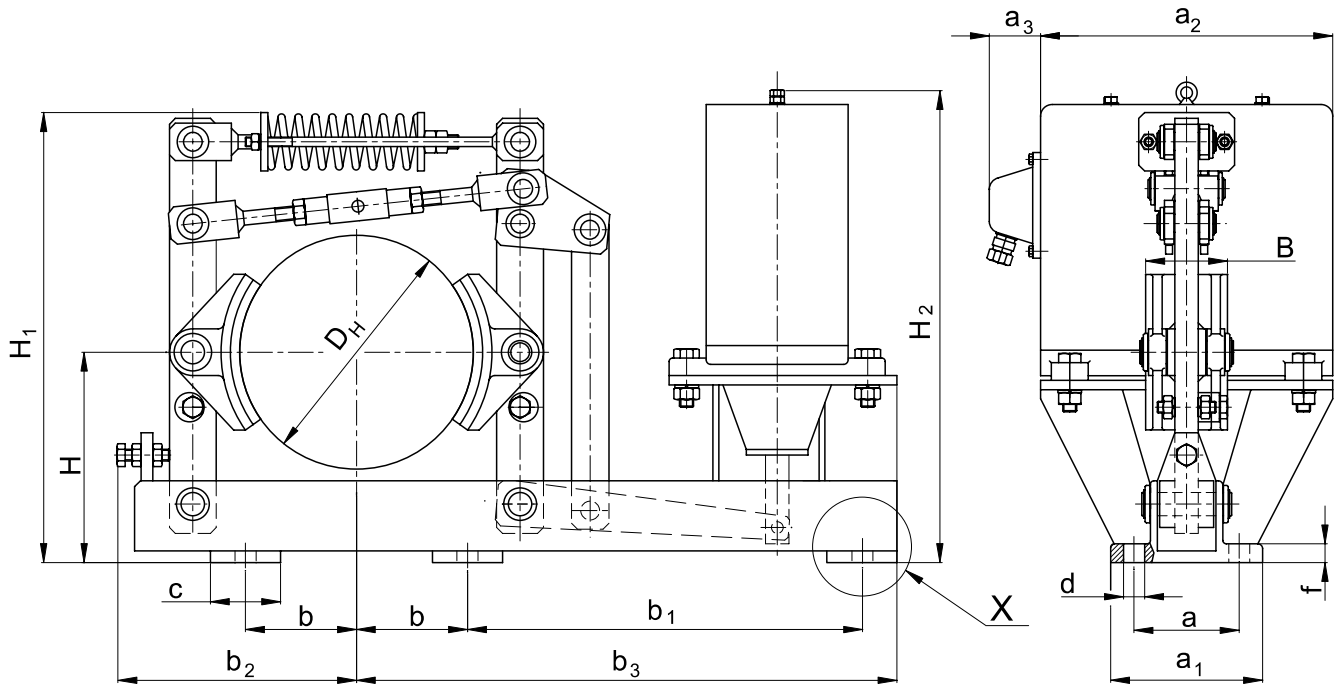
с электромагнитным замедлителем типа DZEMz

Пример маркировки колодочного тормоза типа АНМ с диаметром барабана $D_H=200$ мм, каталожным номером 263, с электромагнитным замедлителем DZEMz 10, предназначенным для прерывистой работы S3 от сети переменного тока с напряжением 500 В / 50 Гц:

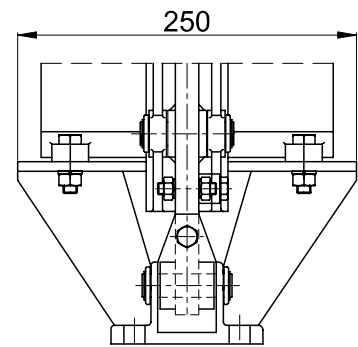
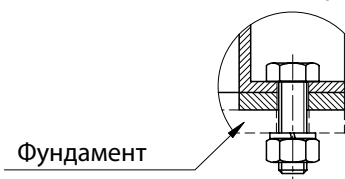
Тормоз колодочный 200-DZEMz 10-S3-500 В АС/50 Гц- 263 АНМ

 № кат.
карточки.
32 АНМ

06.2006



Увеличено X
для каталожного номера 265 АНМ



для каталожного номера 261 АНМ

Применение: Колодочные тормоза с электромагнитным замедлителем типа DZEMz приспособлены для работы с тормозными барабанами на их рабочей поверхности. Они применяются в приводах подъемников и другого оборудования.

Условия работы: Тормоз приспособлен для работы в умеренном климате, на суше, при температурах от -15°C до $+35^{\circ}\text{C}$. В случае работы на открытом воздухе, рекомендуется предохранять тормоз от непосредственных атмосферных осадков. Степень защиты замедлителя IP40. Принципиально тормоз предназначен для работы в горизонтальном положении (основание крепится на горизонтальной поверхности). Любое другое, отклоненное от горизонтального, рабочее положение тормоза, возможно только после согласования с производителем.

Замедлитель:

Замедлители предназначены для прерывистой работы **S3-40**

ТЕХНИЧЕСКИЕ ХАРАКТЕРИСТИКИ

Диаметр барабана тормоза D _н	Момент торможения M _н	Тип замедлителя	Питание замедлителя*	Масса тормоза с замедлителем	Каталожный номер и тип тормоза
мм	Нм	-	В / Гц	кг	-
120	20÷30	DZEMz 0	230 В AC / 50 Гц 400 В AC / 50 Гц 500 В AC / 50 Гц	24,5	261 АНМ
160	63÷100	DZEMz 10	230 В AC / 50 Гц 400 В AC / 50 Гц 500 В AC / 50 Гц	39	262 АНМ
200	125÷140	DZEMz 10	230 В AC / 50 Гц 400 В AC / 50 Гц 500 В AC / 50 Гц	52	263 АНМ
250	220÷320	DZEMz 30	230 В AC / 50 Гц 400 В AC / 50 Гц 500 В AC / 50 Гц	97	264 АНМ
320	400÷600	DZEMz 30	230 В AC / 50 Гц 400 В AC / 50 Гц 500 В AC / 50 Гц	117	265 АНМ

* - под заказ могут быть изготовлены замедлители для других напряжений и частот

РАЗМЕРЫ

Ширина колодок тормоза B	H	H ₁	H ₂	b	b ₁	b ₂	b ₃	a	a ₁	a ₂	a ₃	c	d	f	Каталожный номер и тип тормоза
мм															-
40	110	250	300	55	290	155	375	105	145	197	60	50	13	13	261 АНМ
50	130	320	411	80	297	160	407	110	150	250	50	50	13	10	262 АНМ
70	180	385	411	95	328	205	465	90	130	250	50	60	18	16	263 АНМ
90	220	463	652	120	350	260	530	120	160	340	50	80	18	18	264 АНМ
110	250	585	650	160	528	270	730	140	180	340	50	80	18	20	265 АНМ

Могут быть произведены тормоза с другими параметрами и специальные разновидности