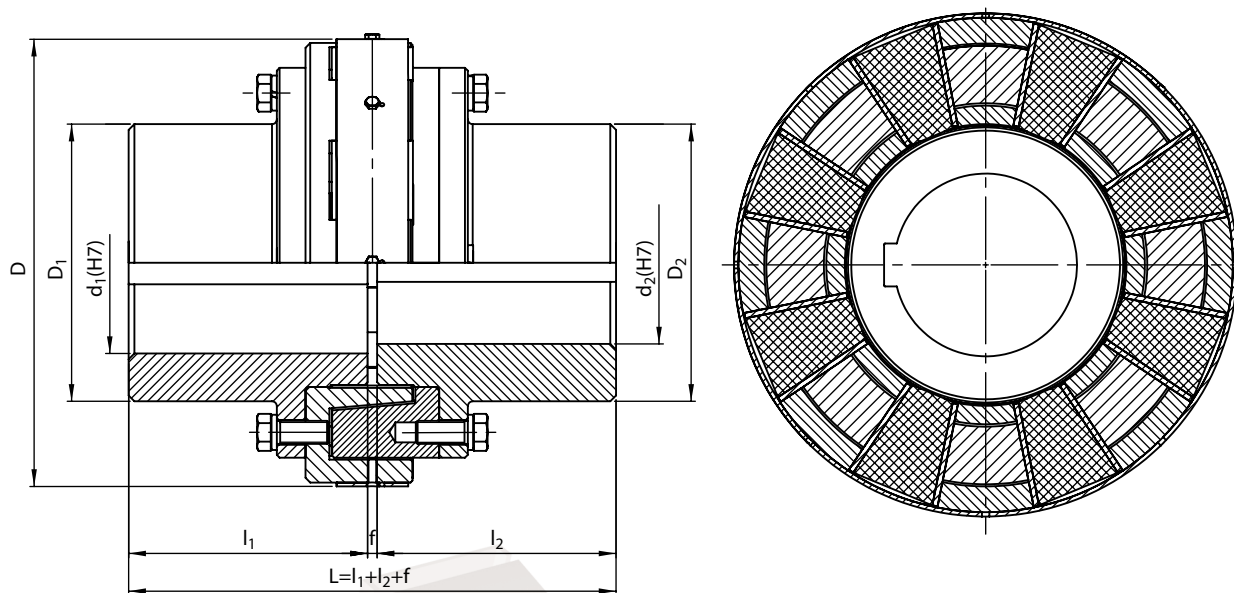


SPRZĘGŁA PODATNE – SEK

Przykład oznaczenia sprzęgła SEK o momencie nominalnym $M_n=40000$ Nm, średnicach otworów w piastach $d_1=140$ mm, $d_2=180$ mm, długościach otworów w piastach $l_1=240$ mm, $l_2=280$ mm, wielkości 103: (sposób oznaczania patrz strona A4-1)

Sprzęgło podatne 40000-140/240-180/280- 103 SEK



A4-3

| Moment nominalny M_n | d_1, d_2 | | l_1, l_2 ¹⁾ | | f | D | D_1, D_2 | Maks. prędk. obrotowa n_{max} | Moment bezwład. ²⁾ I | Masa ²⁾ m | Wielkość i typ sprzęgła | | | |
|---------------------------|------------|------|--------------------------|------|----|-----|------------|------------------------------------|------------------------------------|-------------------------|-------------------------|------------------|----|---|
| | min | max. | nomin. | max. | | | | | | | | | | |
| Nm | mm | | | | | | | | | | 1/min | kgm ² | kg | – |
| 14000 | – | 110 | 165 | – | 10 | 320 | 170 | 1000 | 0,72 | 73 | 101 SEK | | | |
| | | 140 | 200 | | | | 205 | | 0,88 | 82 | | | | |
| 25000 | – | 140 | 200 | – | 10 | 405 | 210 | 900 | 2,13 | 132 | 102 SEK | | | |
| | | 160 | 240 | | | | 240 | | 2,40 | 149 | | | | |
| 40000 | 100 | 180 | 240 | 280 | 10 | 480 | 290 | 750 | 5,81 | 243 | 103 SEK | | | |
| | 100 | 200 | 280 | 280 | | | 305 | | 6,35 | 261 | | | | |
| 63000 | 120 | 180 | 240 | 280 | 20 | 560 | 300 | 600 | 10,43 | 334 | 104 SEK | | | |
| | 120 | 210 | 280 | 280 | | | 320 | | 11,06 | 348 | | | | |
| 100000 | 140 | 220 | 280 | 330 | 20 | 610 | 375 | 500 | 17,72 | 475 | 105 SEK | | | |
| | 140 | 250 | 330 | 330 | | | 395 | | 19,65 | 515 | | | | |

Oferujemy również wykonania specjalne uwzględniające indywidualne życzenia zamawiającego.

Rowki wpustowe wykonujemy zgodnie ze zleceniem, standardowo wg PN-70/M-85005, z tolerancją Js9.

- 1) Na życzenie wykonujemy sprzęgła o długościach piast innych niż długości nominalne i wydłużone podane w tabeli.
- 2) Masę i moment bezwładności wyznaczono dla sprzęgieł z maksymalnymi otworami i nominalnymi długościami piast.