

# SPRZĘGŁA JEDNOWKŁADKOWE – ASNY

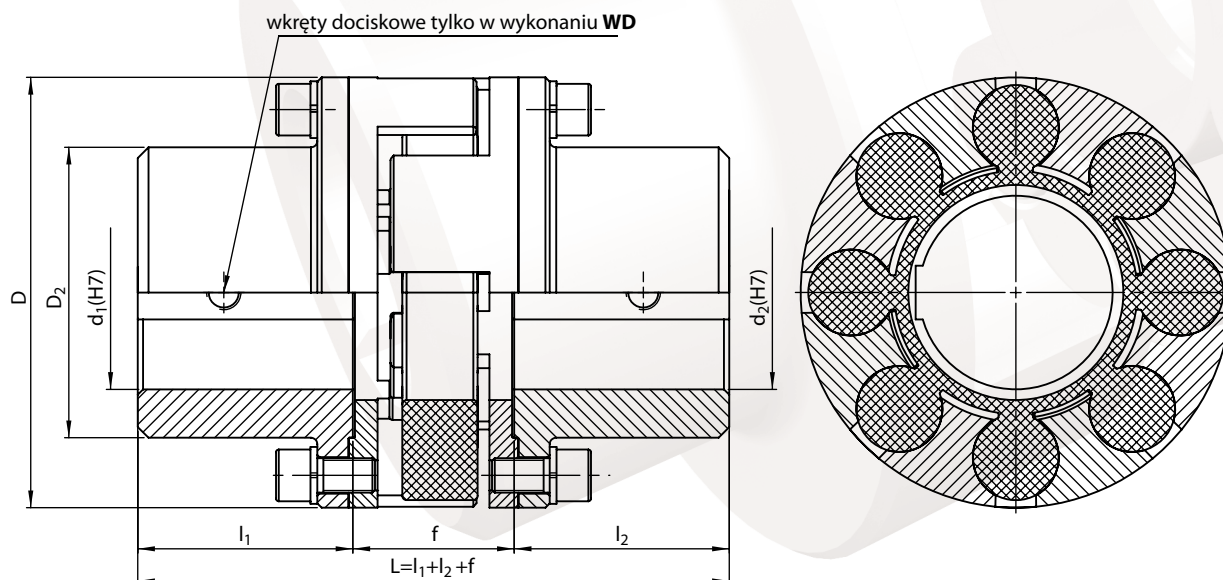
z możliwością wymiany wkładki bez konieczności rozsuwania czopów

**Przykład oznaczenia** sprzęgła ASNY o momencie nominalnym  $M_n=100$  Nm, średnicach otworów w piastach  $d_1=32$  mm,  $d_2=35$  mm, długościach otworów w piastach  $l_1=45$  mm,  $l_2=80$  mm, wielkości 003: (sposób oznaczania patrz strona A2-1)

## Sprzęgło jednowkładkowe 100-32/45-35/80- 003 ASNY

- w wykonaniu „Ex” – Sprzęgło jednowkładkowe 100-32/45-35/80- 003 ASNY-Ex
- w wykonaniu „WD” – Sprzęgło jednowkładkowe 100-32/45-35/80- 003 ASNY-WD
- z otworami wstępnymi – Sprzęgło jednowkładkowe 100-ow/45-ow/80- 003 ASNY

**Aby była możliwa wymiana wkładki bez konieczności rozsuwania czopów, nie mogą one wewnątrz sprzęgła wystawać poza krawędzie piast.**



Moment nominalny $M_n$ Nm	$d_1, d_2$		$l_1, l_2^{1)}$		f	D	$D_2$	Maks prędk. obrotowa $n_{max}$ 1/min	Moment bezwład. <sup>2)</sup> I kgm <sup>2</sup>	Masa <sup>2)</sup> m kg	Wielkość i typ sprzęgła
	wstępny	max	nomin.	wydłuż.							
70	8	26	40	60	40	75	45	7100	0,0011	1,56	002 ASNY
100	10	36	45	80	42	85	55	6000	0,0021	2,23	003 ASNY
170	10	42	50	80	50	105	65	5300	0,0057	4,01	004 ASNY
300	12	55	56	80	58	125	85	4500	0,0138	6,61	005 ASNY
500	16	65	63	90	64	145	95	4000	0,0283	9,93	006 ASNY
800	20	80	75	110	70	175	120	3250	0,0649	15,9	007 ASNY
1400	22	90	100	140	75	200	135	2750	0,136	24,6	008 ASNY
2100	26	100	110	140	80	230	150	2500	0,227	34,1	009 ASNY
3400	28	120	120	170	95	260	178	2200	0,456	50,2	010 ASNY
5000	30	130	130	170	105	300	198	2000	0,847	72,6	011 ASNY
8300	30	140	165	210	125	360	210	1600	1,909	116,4	012 ASNY
11400	30	150	175	210	125	400	220	1500	2,636	132,7	013 ASNY

Oferujemy również wykonania specjalne uwzględniające indywidualne życzenia zamawiającego.

Rowki wpustowe wykonujemy zgodnie ze zleceniem, standardowo wg PN-70/M-85005, z tolerancją Js9.

1) Na życzenie wykonujemy sprzęgła o długościach piast innych niż długości nominalne i wydłużone podane w tabeli.

2) Masę i moment bezwładności wyznaczono dla sprzęgieł z maksymalnymi otworami i nominalnymi długościami piast.