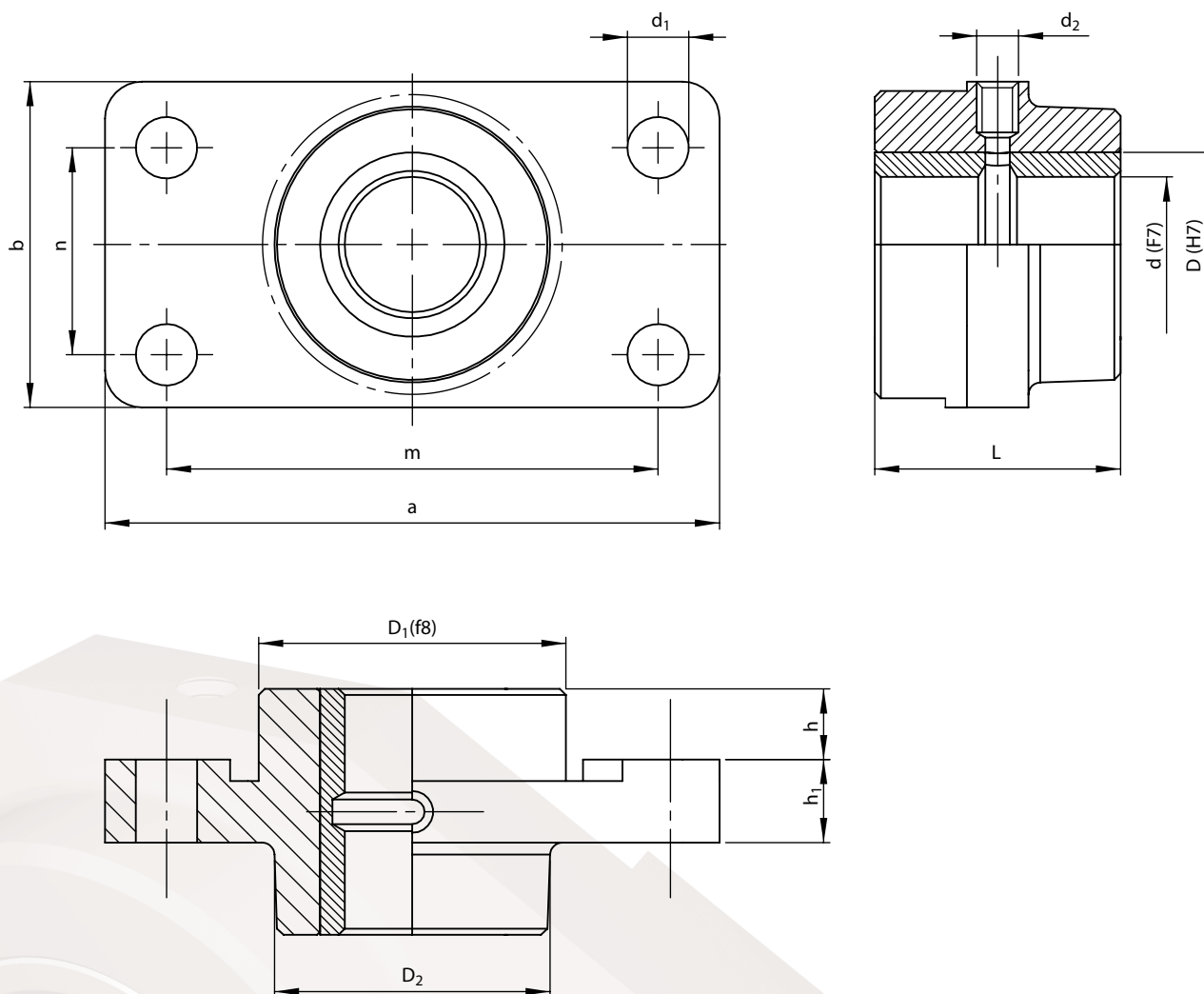


KORPUSY KOŁNIERZOWE CIĘŻKIE – AKO-4

Przykład oznaczenia korpusu AKO-4 o średnicy otworu $D=115$ mm, z tuleją A 100/115x120-B101, wielkości 103: (sposób oznaczania patrz strona – C1-1)

Korpus kołnierzowy ciężki 115-A 100/115x120-B101-103 AKO-4

- bez tulei – korpus kołnierzowy ciężki 115-BT-103 AKO-4
- Wymiary przyłączeniowe i gabarytowe korpusów są zgodne z PN-83/M-87007 (z wyjątkiem wymiarów oznaczonych gwiazdką „*”))



D	D ₁	D ₂	L	h	h ₁	a	b	m	n	d ₁	d ₂	Masa	Średnica tulei d [PN-80/M-87101]	Wielkość i typ korpusu
mm														
90	140	130	90	30	30	230	150	190	110	22	M10x1*	9,81	75	101 AKO-4
95			100	40*	32							9,32	80;85	
105	160	150	120	35	260	170	210	120	16,00	90		102 AKO-4		
115	180	170			280	190	230	140	26	19,32		95;100	103 AKO-4	
125	190	180			290	200	240	150	19,89	105;110		104 AKO-4		
135	210	200	150	40	330	230	270	170	33	30,30		120	105 AKO-4	
155			180							29,11		140		
165	230	220	180	40	340	240	280	180	35,92	150		106 AKO-4		
180	240	230			360	250	300	190	37,34	160		107 AKO-4		
200	260	250			250	380	270	320	210	54,74		180	108 AKO-4	

Oferujemy również wykonania specjalne uwzględniające indywidualne życzenia zamawiającego.