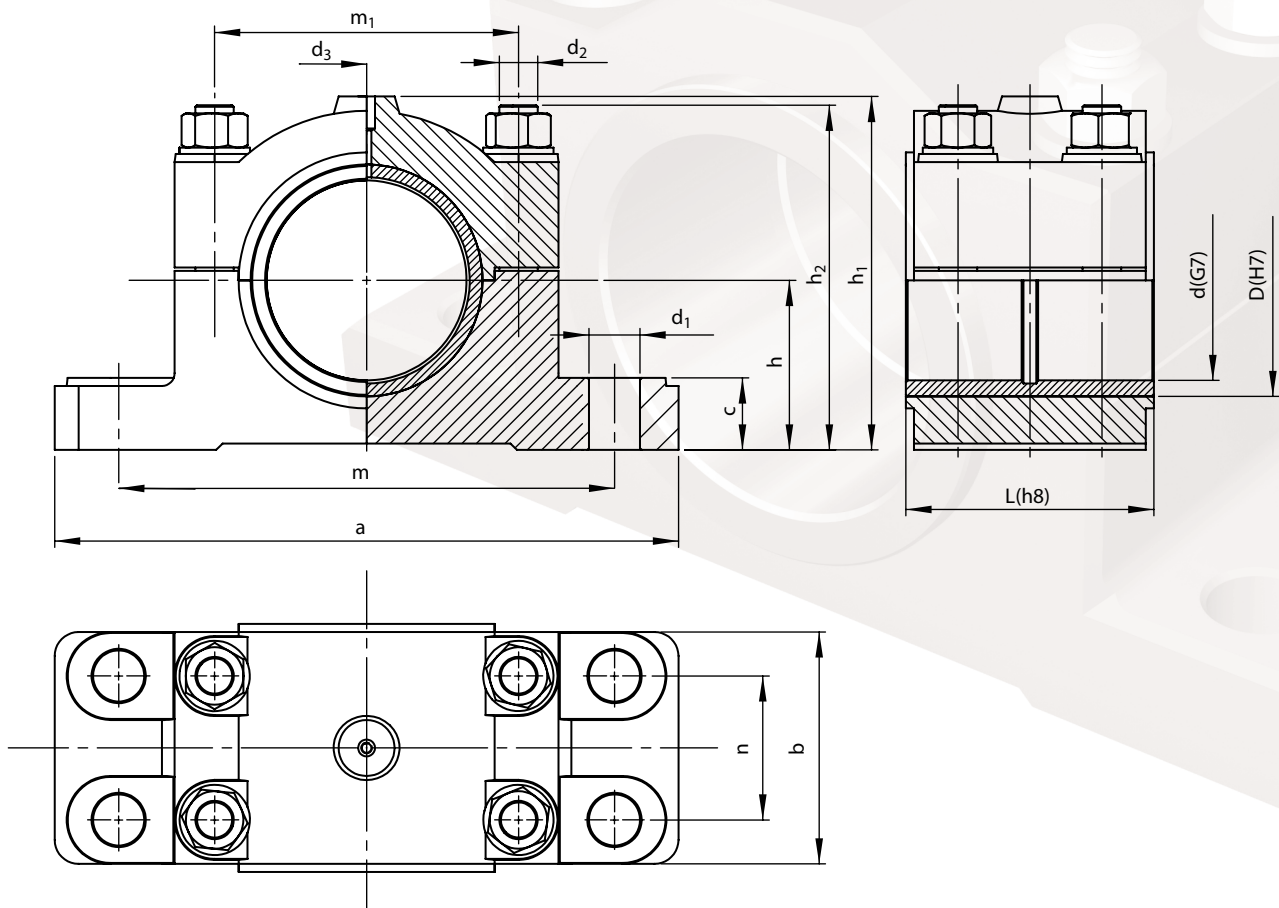


Przykład oznaczenia korpusu AKD-4 o średnicy otworu $D=95$ mm, z panwią A 85/95x100-B101, wielkości 103:
(sposób oznaczania patrz strona – C1-1)

Korpus dzielony ciężki 95-A 85/95x100-B101-103 AKD-4

- bez panwi – Korpus dzielony ciężki 95-BP-103 AKD-4
- Wymiary przyłączeniowe i gabarytowe korpusów są zgodne z PN-83/M-87010



D	L	h	h ₁	h ₂	a	b	c	m	m ₁	n	d ₁	d ₂	d ₃	Średnica panwi d [PN-81/M-87102]	Wielkość i typ korpusu
mm															
60	60	53	105	102	210	60	25	160	95	30	13	M10	M12x1,5	50;(53)	101 AKD-4
65	70													55	
75	80	71	140	140	250	80	30	200	125	40	17	M12		60;65	102 AKD-4
85	90													70;75	
95	100	85	170	170	310	100	35	250	150	56	22	M16		80;85	103 AKD-4
110	120													90;95	
120	120	95	185	185	340	130	40	270	170	80	32	M24		100;105	104 AKD-4
130														110	
145	150	106	211	210	390	155	45	310	190	90	32	M24		(125);130	105 AKD-4
160	180	118	230	240	420	170		340	210	100				140	106 AKD-4
185	180	132	262	260	440	200		360	230	120			160	107 AKD-4	
210	250	140	290	280	480	230		400	270	150			180;190	108 AKD-4	

Oferujemy również wykonania specjalne uwzględniające indywidualne życzenia zamawiającego.